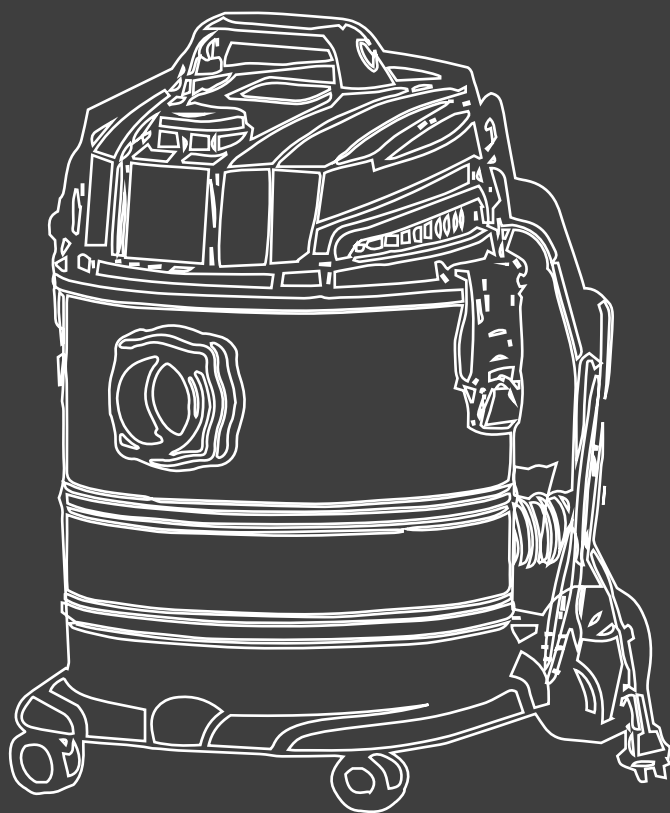


HYUNDAI
POWER PRODUCTS

ASPIRASOLIDI-LIQUIDI 15L
COD. 45010Z MOD. ZN1905C-15L

MANUALE D'USO E MANUTENZIONE - ISTRUZIONI ORIGINALI

Leggere attentamente il manuale di istruzioni prima di utilizzare il prodotto. Conservare per consultazioni future.



HYUNDAI
POWER PRODUCTS



Gentile Cliente,

grazie per aver acquistato questo aspirapolvere Hyundai!

La missione di Hyundai Power Products è fornire prodotti e soluzioni di alta qualità per le esigenze quotidiane delle persone, che sono sempre al centro del nostro lavoro, prima, durante e dopo l'acquisto.

Speriamo questo prodotto soddisfi pienamente le Tue aspettative e ti accompagni per lungo tempo rendendo la tua vita più semplice e piacevole. Questo breve manuale contiene tutte le indicazioni necessarie per utilizzare al meglio il tuo nuovo aspiratore e a mantenerlo .

Ti preghiamo di leggere attentamente quanto segue per rendere la Tua esperienza d'uso pienamente soddisfacente, facile e sicura.

Vinco Srl

Licenziatario esclusivo Hyundai Power Products Italia

NORME DI SICUREZZA GENERALI

La vostra sicurezza vale qualche minuto del vostro tempo!

Il dispositivo è destinato all'uso domestico e personale. L'utilizzarlo in contesto commerciale o industriale è soggetto a regole appropriate.

Importante!

Leggete le istruzioni di sicurezza e le istruzioni d'uso attentamente prima di iniziare ad utilizzare il vostro aspirapolvere. Questo è l'unico modo per essere certi di utilizzare in modo sicuro ed affidabile il dispositivo. In caso di passaggio di proprietà o di utilizzatore, non dimenticare di allegare le istruzioni d'utilizzo. Avrete bisogno di queste istruzioni anche per ordinare pezzi di ricambio ed accessori. Conservare questo libretto in un luogo sicuro.

LEGGERE ATTENTAMENTE TUTTE LE ISTRUZIONI PRIMA D'UTILIZZARE L'ASPIRAPOLVERE

ATTENZIONE – Per ridurre il rischio d'incendi, scosse elettriche o lesioni:

1. Non lasciare l'aspirapolvere collegato all'impianto elettrico durante l'inutilizzo. Scollegare la spina dalla presa quando non si utilizza e prima della manutenzione.
2. Per ridurre il rischio di scosse elettriche, non utilizzare all'aperto e su superfici bagnate.
3. Utilizzare solamente come descritto in questo manuale.
4. Non usare in presenza di cavo o spina danneggiati. Se l'aspirapolvere non funziona come dovrebbe, potrebbe essere stato danneggiato: caduto,

lasciato alle intemperie, immerso in acqua. Portarlo in un centro assistenza.

5. Non tirare il cavo di alimentazione per trasportare l'aspirapolvere, tenerlo lontano da bordi taglienti ed evitare che s'impigli sotto le porte. Non calpestarlo. Non far passare l'aspirapolvere sopra il cavo.

6. Mantenere lontano da superfici calde.

7. Non scollegare dalla presa di corrente tirando il cavo. Per scollegare l'alimentazione elettrica afferrare la spina e non il cavo.

8. Non toccare la spina o l'aspirapolvere con le mani bagnate.

9. Non inserire nelle prese d'aria e nelle aperture alcun oggetto che possa causare ostruzioni, il che rappresenterebbe grave pericolo di surriscaldamento con rischi di incendio derivanti. Non usare se una delle aperture è occlusa. Mantenere le aperture prive di polvere, capelli e tutto ciò che possa ridurre il flusso d'aria.

10. Mantenere i capelli, indumenti larghi, le dita e tutte le parti del corpo lontano dalle aperture e dalle parti in movimento.

11. Spegner tutti i pulsanti prima di scollegare la spina dalla presa di corrente.

12. Non aspirare residui incandescenti, cenere, trucioli, combustibili infiammabili come la benzina e non utilizzare in zone dove possano essere presenti.

13. Non aspirare nulla che stia bruciando o emettendo fumi da combustione, come sigarette, fiammiferi o cenere.

14. L'aspirapolvere non può essere utilizzato per aspirare calcinacci, polvere di gesso o polvere di cemento.

15. Spegner l'aspirapolvere prima di montare il tubo sul corpo motore.

16. Non utilizzare senza gli appositi filtri, coi filtri in posizione non corretta, usurati o bagnati.

17. Nel caso in cui il cavo d'alimentazione si presenti danneggiato, contattare per la sostituzione il distributore o personale qualificato quale un elettricista esperto.

18. Questo dispositivo utilizza una tensione elettrica che, se usata impropriamente, può causare pericolo.

19. Non permettere ai bambini di giocare con alcun componente dell'aspirapolvere, né con la pellicola di plastica dell'imballaggio: può causare soffocamento.

20. Non esporre mai l'aspirapolvere agli agenti atmosferici (pioggia, etc.).

21. Scollegare sempre l'aspirapolvere dalla rete elettrica prima delle operazioni di manutenzione (es. pulizia, rimozione del filtro, etc.).

22. Nonostante la presenza del filtro, è possibile che una piccola quantità di sporcizia residuale venga soffiata dallo scarico dell'aria dell'aspirapolvere. Questo residuo può essere respirato dai bambini e può provocare reazioni allergiche. Per questo motivo non utilizzare, se possibile, in presenza di bambini nelle vicinanze.

23. Non sedersi o appoggiare oggetti sull'aspirapolvere.

24. Questo aspirapolvere è adatto esclusivamente a corrente alternata a 230V, 50 Hz.

25. Spegnerne immediatamente l'aspirapolvere se le prese d'aria, la spazzola per pavimento o il tubo telescopico si ostruiscono. Prima di riaccendere rimuovere la causa dell'ostruzione.

26. Inserire la spina nella presa solamente con mani completamente asciutte.

In presenza di danni al dispositivo o per esigenze di riparazione contattare il Rivenditore. Guasti derivanti da un uso improprio, mancata osservanza delle istruzioni riportate nel manuale operativo, o danni causati da riparazioni improprie effettuate da terzi, non sono

coperti da garanzia. Le componenti soggette ad usura (a titolo d'esempio, il filtro) non sono soggetti a garanzia.

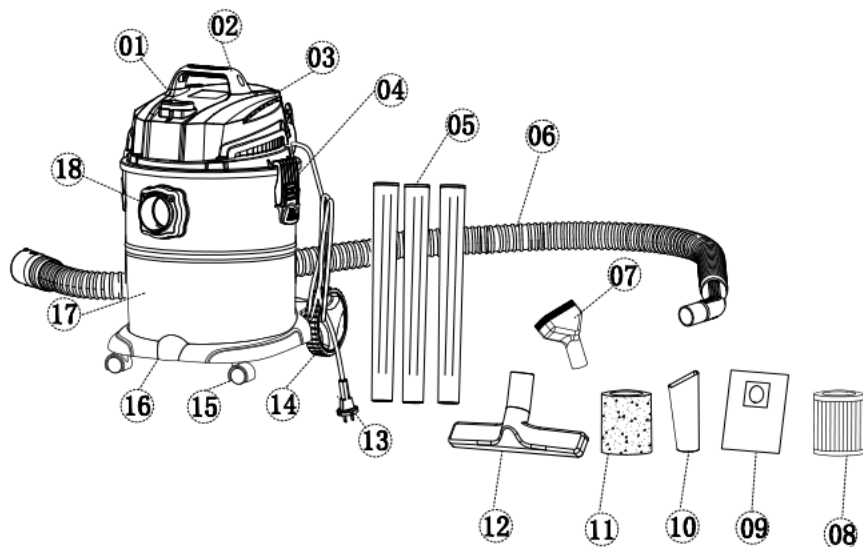
Importante!

Si consiglia di conservare la confezione e lo scontrino d'acquisto almeno fino alla scadenza della garanzia. Se l'apparecchio dovesse essere riparato, la confezione originale farà in modo che l'aspirapolvere sia adeguatamente protetto.

Conoscenza del prodotto

La confezione contiene:

- Aspirasolidi e liquidi da 15 l
- Filtro HEPA
- Filtro spugna
- Filtro in carta per polveri
- Spazzola Wet & Dry
- Tubo in plastica composto da 3 sezioni
- Tubo corrugato 1,5mt
- Bocchetta a fessura
- Bocchetta con spazzola
- Manuale di istruzioni



Nota: l'immagine ha il solo scopo di rappresentare le parti generiche

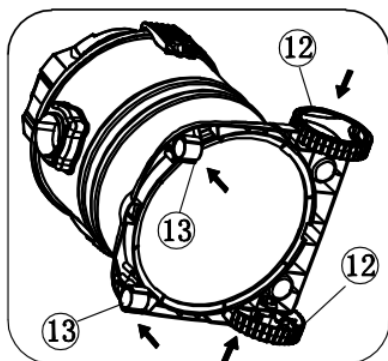
Legenda

1. Tasto ON/OFF
2. Maniglia
3. Gancio appendicavo (la posizione potrebbe variare)
4. Clip chiusura fusto
5. Tubo estensione (in 3 sezioni)
6. Tubo flessibile
7. Accessorio bocchetta
8. Filtro tondo HEPA (a seconda delle versioni)
9. Sacchetto in carta
10. Bocchetta a fessura
11. Filtro spugna
12. Spazzola wet & dry
13. Spina con cavo
14. Ruote posteriori
15. Ruote anteriori pivottanti
16. Base
17. Serbatoio
18. Inserimento tubo

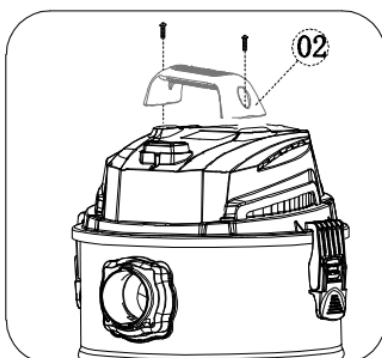
IATTENZIONE: alcune versioni sono dotate di filtro cilindrico HEPA

Montaggio

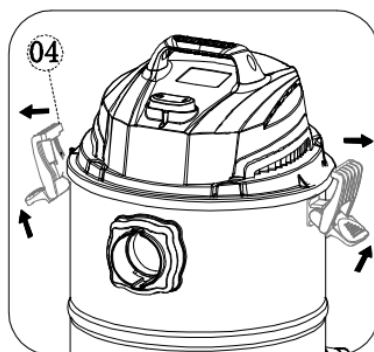
ATTENZIONE: le operazioni che seguono vanno svolte con l'aspiratore scollegato dalla rete elettrica.



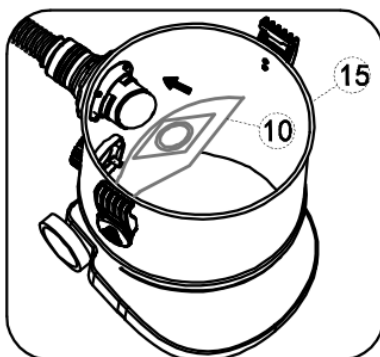
Montare le ruote



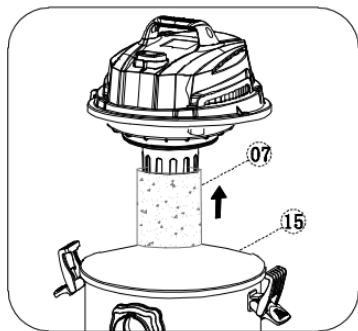
Avvitare il manico



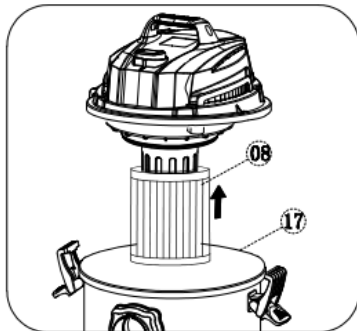
Sganciare le clip



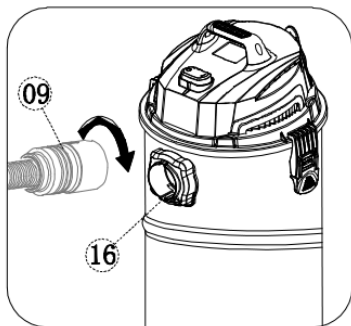
Inserire filtro carta



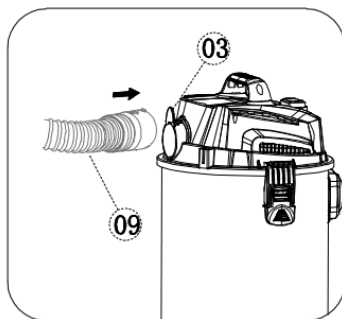
Montare il filtro spugna



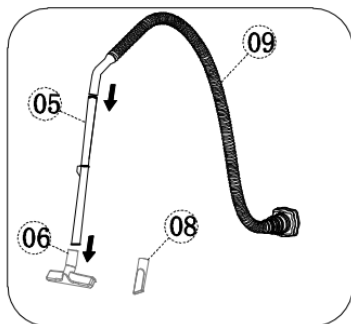
Montare il filtro cilindrico



Inserire tubo aspirazione



Alternativa: soffiaggio

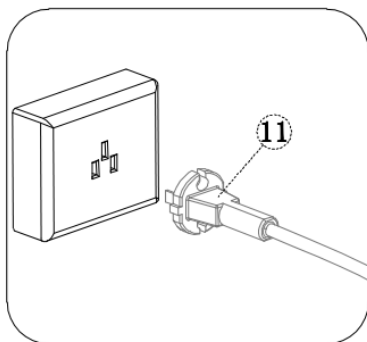


Utilizzo accessori

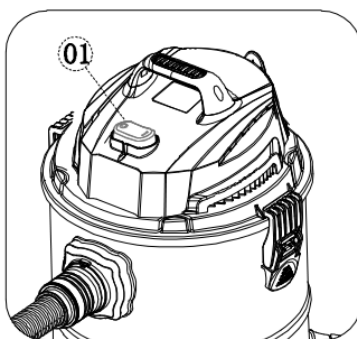
Utilizzo

Dopo aver inserito gli accessori desiderati a seconda della funzione (aspirazione/soffiaggio), inserire la spina in una presa di alimentazione che soddisfi le specifiche sull'etichetta di classificazione (230V/50Hz) e premere il pulsante di accensione/spengimento su (I). L'aspirapolvere è ora pronto all'uso.

o

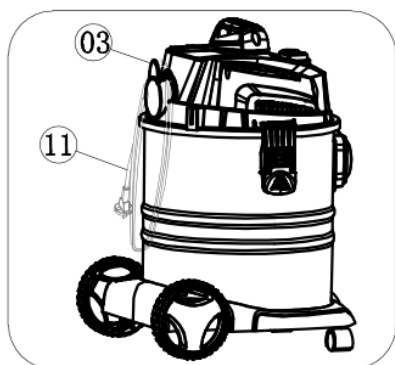


Inserire nella presa 230V

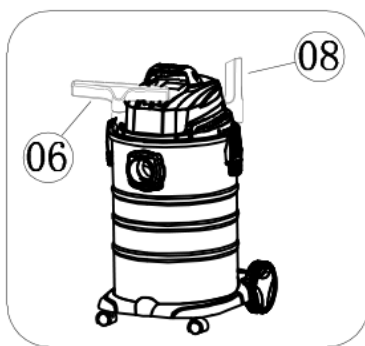


Premere il pulsante ON/OFF

Riporre l'aspirasolidi e i relativi accessori



Uso del gancio cavo



Sistemazione accessori

Manutenzione e pulizia dell'aspirapolvere

Scollegare l'apparecchio dalla corrente elettrica.

- Sganciare le clip laterali, sollevare tramite la maniglia superiore il blocco motore dell'aspiratore
- Rimuovere il filtro cilindrico e scuoterlo (è possibile soffiare con aria compressa il materiale depositato). Rimuovere il filtro in spugna all'interno, svuotarlo avendo cura di non disperdere polveri sottili nell'ambiente, lavarlo con acqua e detersivi neutri se necessario. In caso di lavaggio con acqua, si consiglia di lasciare asciugare il filtro in spugna prima di riutilizzarlo, nel caso si voglia successivamente utilizzarlo per aspirare polveri asciutte. Si eviteranno formazioni di muffe e incrostazioni sulla superficie del tessuto
- Pulire l'interno del fusto e le parti esterne dell'aspirapolvere con un panno umido.

ATTENZIONE! Non lavare alcun componente a macchina (lavatrice, lavastoviglie o simile).

Non usare detergenti a base acida e basica (liquidi e diluenti), dal momento che questi corroderebbero le superfici in plastica.

Assicurarsi che tutte le parti siano perfettamente asciutte dopo aver eseguito la pulizia.

Caratteristiche tecniche

Codice prodotto Vinco: 45010Z

Codice modello: ZN1905C

Nome prodotto: Aspirasolidi Liquidi Hyundai 15L

Potenza nominale e tensione di utilizzo: 1200W a 230V/50Hz

Potenza aspirazione: ≥ 16 Kpa

Portata d'aria: $\geq 1,8$ mc/min

Rumorosità: 82 dB

Capacità contenitore aspirazione e tipologia: serbatoio da 15 l

Tipo Filtro: filtro spugna, filtro carta, filtro HEPA

Spazzola multisuperficie antigraffio: indicata per qualsiasi superficie, dal parquet in legno alla ceramica al laminato.

Lunghezza e tipologia cavo: 4,5 m

Dati logistici

Codice EAN: 8028815450102

Dimensioni (solo blocco aspirapolvere): mm 360x420x357

Peso netto/lordo: kg 5,8/6,9

RISOLUZIONE PROBLEMI

Possono verificarsi guasti sulle apparecchiature elettriche. Queste possono non essere dovute a difetti del dispositivo stesso.

Per risolvere ulteriori problemi, contattate il vostro Rivenditore o l'Assistenza Vinco Srl.

Pericolo!

Non tentare mai di riparare da soli un dispositivo danneggiato, o un dispositivo

ritenuto difettoso: si può mettere in pericolo se stessi e gli altri.

Le riparazioni possono essere eseguite in sicurezza solo da personale specializzato.

CONDIZIONI DI GARANZIA

Il presente apparato è stato prodotto e controllato secondo metodi di controllo qualità in conformità e nel rispetto delle disposizioni legali del Paese in cui è stato acquistato. Il periodo di garanzia decorre dal giorno dell'acquisto ed è valido nei termini di legge. Per far valere la garanzia, è necessario presentare al Rivenditore copia dello scontrino d'acquisto, ricevuta fiscale o fattura commerciale che ne comprovi l'acquisto.

Durante il periodo di garanzia, tutti i difetti attribuibili a materiali difettosi e/o di fabbricazione saranno eliminati gratuitamente. Eventuali reclami devono essere comunicati immediatamente al Rivenditore.

La garanzia decade in caso di interventi intrapresi da parte dell'acquirente o da terzi. Danni derivanti da uso improprio, da collegamento alla presa elettrica non idoneo, o movimentazione errata, nonché da cause di forza

maggiori quali l'esposizione alle intemperie e fenomeni naturali, fanno decadere la garanzia.

Le parti soggette ad usura, come parti soggette a rotazione, guarnizioni, membrane, sono escluse dalla garanzia.

Tutti i componenti sono stati realizzati con la massima cura e materiali di alta qualità e sono progettati per un lungo ciclo di vita. Tuttavia, l'usura dipende anche dal tipo di utilizzo, dalla frequenza d'uso e dalla manutenzione delle parti interne.

In caso di necessità per malfunzionamento o guasto, rivolgersi sempre e solo al Rivenditore presso il quale è stato acquistato il prodotto, che è autorizzato da Vinco a fornire assistenza sui propri prodotti aspirapolvere.

Il Rivenditore del prodotto Vinco può riservarsi, in conformità con la legislazione vigente e in accordo con Vinco, la possibilità di riparare o sostituire le parti difettose, o in alternativa di sostituire l'intero dispositivo. Le parti o i prodotti sostituiti diventeranno di proprietà del Rivenditore che gestirà con Vinco tutte le problematiche inerenti i prodotti aspirapolvere.

Le presenti condizioni di garanzia sono parte integrante del Certificato di Garanzia contenuto nel presente manuale.

Se il vostro dispositivo non funziona correttamente, prima di rivolgervi al Rivenditore, vi preghiamo di verificare in primo luogo se il malfunzionamento sia dovuto a un difetto o ad un'altra causa esterna.

TUTTE LE SPESE SOSTENUTE PER RECLAMI NON AUTORIZZATI o per prodotti non coperti da garanzia, verranno addebitati.

Far riferimento al Certificato di Garanzia contenuto nel presente manuale.

Per qualsiasi informazione sui prodotti Vinco, è possibile consultare il sito www.vincoasti.it nel quale sono presenti schede tecniche e risposte alle domande più comuni (FAQ).

L'Assistenza Tecnica Vinco inoltre è disponibile a chiarire qualsiasi dubbio sul funzionamento dei prodotti scrivendo a: assistenza@vincoasti.it.

NORME DI TUTELA DELL'AMBIENTE

SMALTIMENTO


I nostri imballaggi sono realizzati con materiali innocui per l'ambiente.

Possono essere riciclati e l'imballo esterno è in cartone.

Se si desidera smaltire la confezione, si prega di effettuarlo in modo tale da non causare danni all'ambiente.

RAEE



Il simbolo  posto sull'apparecchio indica la raccolta separata delle apparecchiature elettriche ed elettroniche. Al termine della sua vita l'apparecchio non deve essere smaltito come rifiuto municipale solido misto, ma smaltito presso un centro di raccolta specifico situato nella vostra zona oppure riconsegnandolo al distributore all'atto dell'acquisto di un nuovo apparecchio dello stesso tipo ed adibito alle stesse funzioni. Questa procedura di raccolta separata delle apparecchiature elettriche ed elettroniche viene effettuata in visione di una politica ambientale comunitaria con obiettivi di salvaguardia, tutela e miglioramento delle qualità dell'ambiente e per evitare effetti potenziali sulla salute umana dovuti alla presenza di sostanze pericolose in queste apparecchiature o ad un uso improprio delle stesse o di parti di esse.

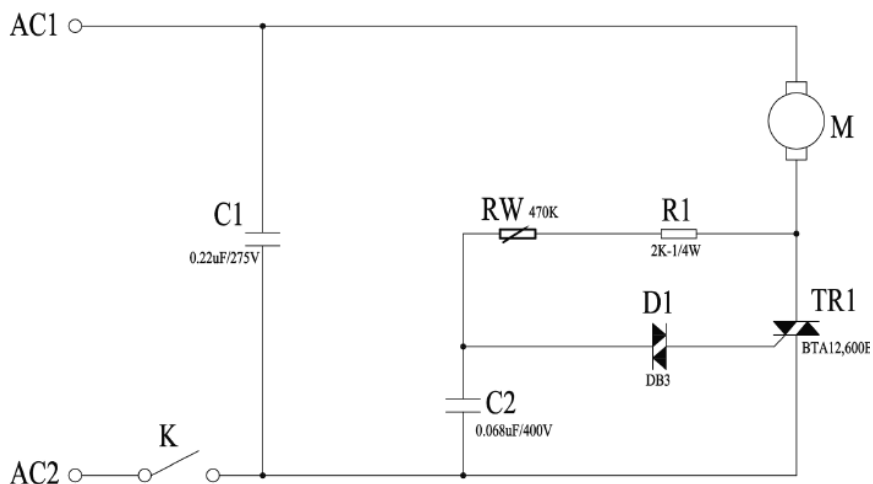
Attenzione! Uno smaltimento non corretto di apparecchiature elettriche ed elettroniche potrebbe comportare sanzioni.

I filtri usati possono essere gettati come rifiuto domestici.

Importante!

Se in conseguenza a lunghi periodi d'utilizzo, l'aspirapolvere non fosse più riparabile, assicuratevi che sia mantenuto integro come singola unità fino ad essere smaltito in maniera adeguata ad evitare danni per l'ambiente.

SCHEMA ELETTRICO



Condizioni di Garanzia e Assistenza Tecnica

Fatte salve le “condizioni di decadenza della garanzia legale” riportate in questo libretto, il Rivenditore Hyundai Power Products applicherà le condizioni previste dalla normativa in vigore.

Hyundai Power Products by Vinco Srl, applica una garanzia commerciale a supporto dell'attività del Rivenditore.

Il Rivenditore e il Consumatore finale possono rivolgersi quindi direttamente al Centro di Assistenza Tecnica Vinco Srl per:

- **Informazioni tecniche su uso e manutenzione.**
- **Interventi relativi all'assistenza tecnica del prodotto**, quali riparazione o sostituzione del prodotto, qualora il cliente sia in possesso di documento di acquisto precedente i 24 mesi dalla data della presentazione della problematica. Il servizio è disponibile a pagamento anche per i prodotti fuori garanzia e comprende ritiro e riconsegna presso l'indirizzo del richiedente. L'Assistenza Tecnica Vinco Srl può demandare a terze parti lo svolgimento di operazioni di riparazione autorizzate.
- **Servizio di ritiro a domicilio.** Per alcune categorie di prodotto è prevista, quando indicato sulla confezione del prodotto, il servizio di ritiro a domicilio del Cliente, riparazione e riconsegna a titolo gratuito, per tutta la durata della garanzia legale. Il ritiro a domicilio viene accordato a insindacabile giudizio del servizio di Assistenza Tecnica Vinco Srl (fermi restando tutti gli altri obblighi di garanzia legale).

- **Invio a titolo gratuito di parti o ricambi** per prodotti in Garanzia legale. Tale invio viene deciso a insindacabile giudizio del servizio di Assistenza Tecnica Hyundai Power Products by Vinco Srl qualora riguardi la sostituzione di parti secondarie o con funzione estetica. Tutti i ricambi che riguardano la manutenzione ordinaria (elenco indicativo non esaustivo: candele, filtri, oli) sono sempre a pagamento.

Assistenza Tecnica Hyundai Power Products by Vinco Srl

E' possibile contattare l'Assistenza nei seguenti modi.

- **Compilando l'apposito Form sul sito www.hyundaipowerproducts.it** alla sezione "Assistenza".
Attenzione, per il ritiro a domicilio è necessario munirsi di codice di autorizzazione fornito contattando il Centro di Assistenza stesso, raggiungibile nei modi che seguono.
- **Call Center Tecnico.** Attivo tutti i giorni lavorativi negli orari 10-12/15-17:

0141 176.63.15

- **E-mail.** Per l'attivazione dei servizi di Assistenza o per conoscere lo stato di una riparazione:

assistenza@vincoasti.it

per la richiesta di ricambi:

ricambi@vincoasti.it

- **Fax.** Nel caso non fosse disponibile l'utilizzo di una casella e-mail è possibile inviare la propria richiesta di assistenza al numero:

0141 35.12.85

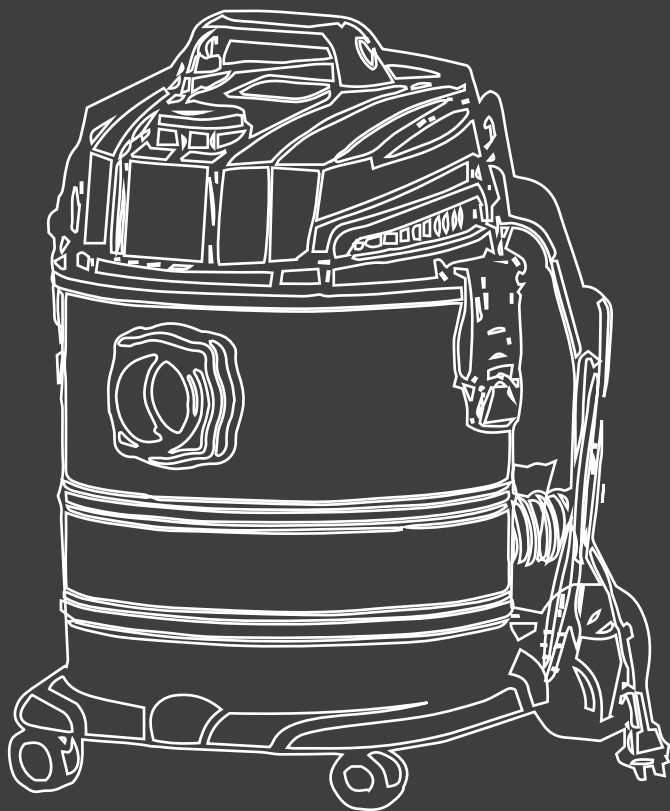
**Assistenza Tecnica Hyundai Power Products by Vinco Srl, Viale
Giordana 7, 10024 Moncalieri**

**Attenzione: il servizio di Assistenza Tecnica non è aperto al
pubblico. Contattare il numero telefonico 0141 176.63.15 per
qualsiasi necessità.**

HYUNDAI
POWER PRODUCTS

VACUUM CLEANER 15L
COD. 45010Z MOD. ZN1905C-15L

MANUALE D'USO E MANUTENZIONE - ISTRUZIONI ORIGINALI
Please, read carefully the instructions before using this product.
Keep this manual for future reference.



ZN1905C

Instruction Manual

Product profile:

Voltage: 220-240V

Power: 1200W

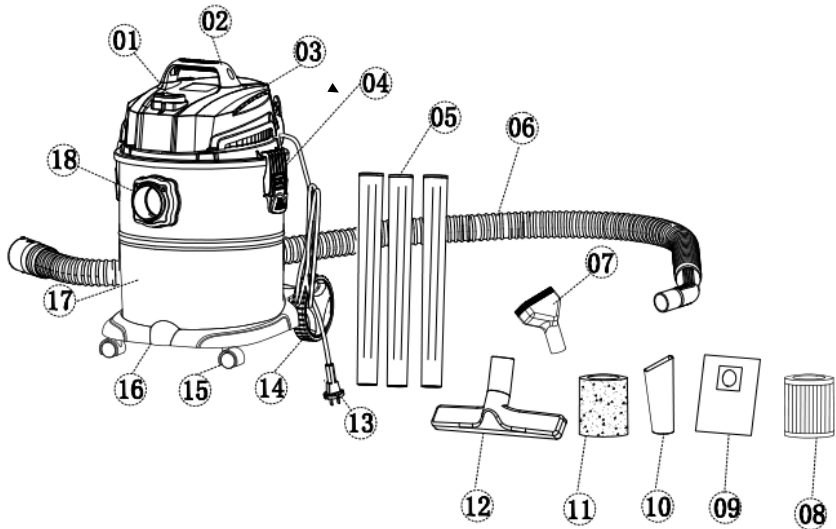
Vacuity: 16KPa

capacity: 15L

Points for Attention:

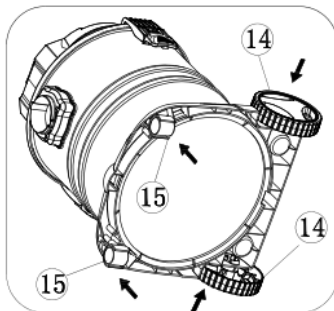
1. Please do not use the vacuum cleaner in flammable liquid or flammable gas environment to avoid any accident.
2. Please disconnect the power cord plug after turn off the electric power,unplug the power cord plug when it is not used.
3. Please don't plug in the appliance with wet hands or touch the plug with wet hands.
4. Please make sure use the same voltage as the rating label marked.
5. Don't let tacks or other metal objects staying the hose or the tubes,or else it will damage hose,filtration system and etc.When using the vacuum cleaner, do not absorb hair group, large ball of paper and other items that may make the absorbing inlet, tube and hose get blocked. Otherwise it may cause malfunction or deformation. If these items were absorbed please disconnect the power cord immediately and clean it.
6. In order to avoid a fair or an electric shock,While absorbing please do not absorb mud, gypsum material, wall powder,blade,kindling or other tiny particles. otherwise the vacuum cleaner filter can cause blockage and the motor will be burned. If these small particles were absorbed please clean the dust bag or filter.
7. Do not let this vacuum cleaner including power cord and other parts near the furnace and subject with higher temperature in order to avoid plastic deformation or catch fire.Don't use broken power cord and plug,do maintance in professional maintenance station.
8. Please make sure no any block at the places for air inlet and air outlet,or else the machine will be damaged.
9. Please keep away from children to prevent any accident.
10. During operation,if there is abnormal sound or no suction,it is necessary to stop the machine,do clean up the blockage if any,or else it is necessary to take the machine to the professional maintenance station for repairing.
11. Before using the vacuum cleaner, please check if relative filter or cloth bag are properly mounted. please don't use the vacuum cleaner when above parts do not exist.when do water absorption,please don't use cloth bag.
12. Avoid bending, stamping and dragging the hose. Do not use the vacuum cleaner when hose damaged.
13. Please don't do continuous usage of the machine over 40minutes to prolong its life.
14. Please use dry soft cloth for cleaning the vacuum cleaner.
15. Only professional person can disassemble the vacuum cleaner,if any problem,please ask professional person to repair it.

Components:

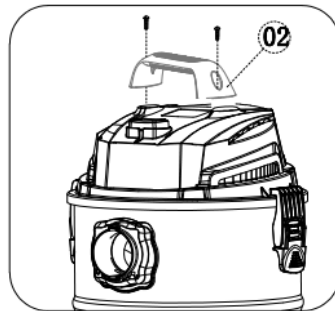


- | | | | | |
|------------------|--------------------------|---------------------|------------------------|----------------------|
| 01-switch | 02-handle | 03-cord hook | 04-barrel clip | 05-Extension tubes |
| 06-hose | 07-square brush | 08-cartridge filter | 09-paper dust bag | 10-crevice nozzle |
| 11-sponge filter | 12- wet&dry floor nozzle | 13-cable | 14- directional wheels | 15- universal wheels |
| 16-base | 17-tank | 18-hose insert | | |

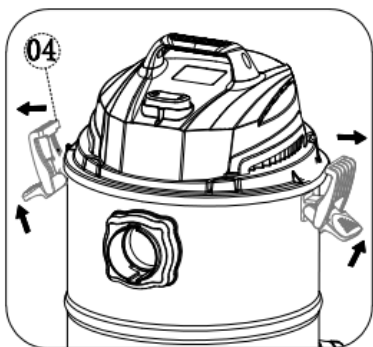
Mounting the assembly:



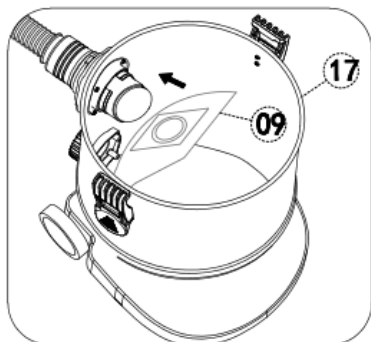
Wheels' assembly



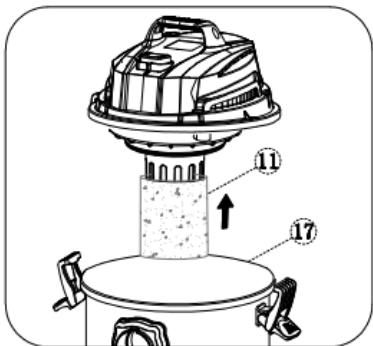
Handle' assembly



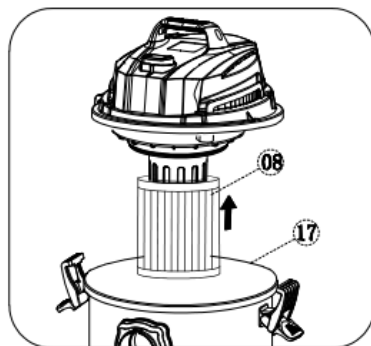
Barrel clip's usage



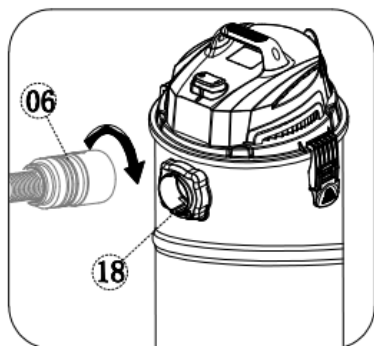
Mount the paper bag



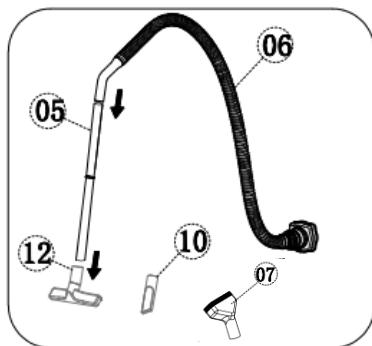
Mount the sponge filter



Mount the Cartridge filter

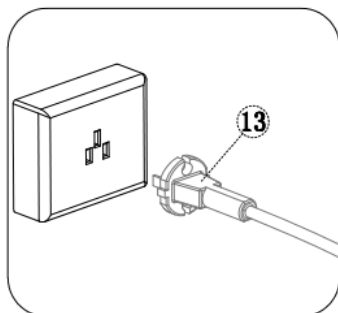


Mount hose for suction

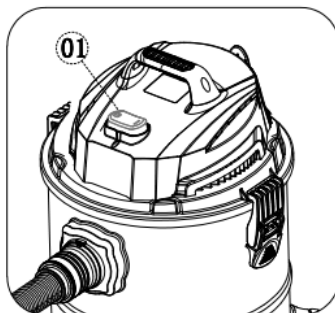


Mount cleaning tools

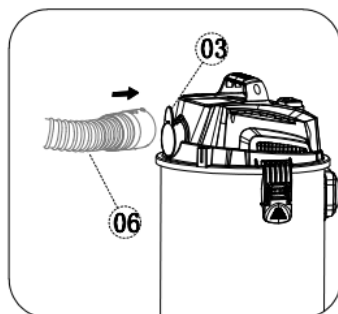
Operation methods:



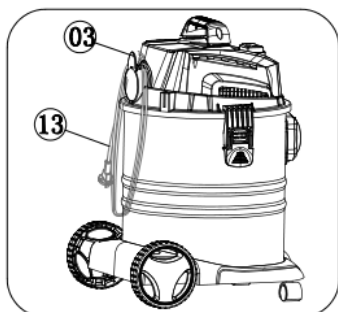
Connect with power



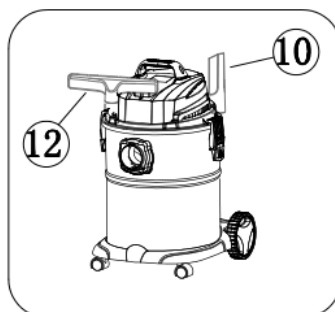
on/off button for operation



Blowing function



Cord hook's usage



Accessories storage

DICHIARAZIONE DI CONFORMITÀ CE (UE) / DECLARATION OF CONFORMITY EC (EU)



Mandatario dal Fabbricante, inteso di seguito come *Fabbricante*: Vinco S.r.l., Piazza Statuto 1 – 14100 Asti
La presente dichiarazione di conformità è rilasciata sotto la responsabilità esclusiva del Fabbricante
Fascicolo tecnico costituito e detenuto da Daniele Nossa, c/o Vinco S.r.l., Piazza Statuto 1 – 14100 Asti

DENOMINAZIONE, FUNZIONE E TIPO: ASPIRASOLIDI E LIQUIDI

CODICE: 45010Z

LOTTO: rif. apposta etichetta apposta su ogni unità

MODELLO: ZN1905C-15L

L'oggetto della presente dichiarazione è conforme a tutte le seguenti normative di armonizzazione pertinenti dell'Unione Europea, nel momento della messa sul mercato:

- Dir. 2001/95/CE del 03/12/2001 relativa alla sicurezza generale dei prodotti
- Dir. 2014/30/UE del 26/02/2014 (EMC), concernente l'armonizzazione delle legislazioni degli Stati membri relative alla compatibilità elettromagnetica
- Dir. 2014/35/UE del 26/02/2014 (LVD), concernente l'armonizzazione delle legislazioni degli Stati membri relative alla messa a disposizione sul mercato del materiale elettrico destinato a essere adoperato entro taluni limiti di tensione
- Dir. 2015/863/UE del 31/03/2015 (ROHS), recante modifica dell'allegato II della direttiva 2011/65/UE del Parlamento europeo e del Consiglio per quanto riguarda l'elenco delle sostanze con restrizioni d'uso
- Reg. 1907/2006/CE del 18/12/2006 (REACH), concernente la registrazione, la valutazione, l'autorizzazione e la restrizione delle sostanze chimiche, che modifica la direttiva 1999/45/CE e che abroga il regolamento CEE n. 793/93 del Consiglio e il regolamento (CE) n. 1488/94 della Commissione, nonché la direttiva 76/769/CEE del Consiglio e le direttive della Commissione 91/155/CEE, 93/67/CEE, 93/105/CE e 2000/21/CE

Norme armonizzate utilizzate:

- EN 55014-1:2017
- EN 55014-2:2015
- EN 61000-3-2:2014
- EN 61000-3-3:2013
- EN 60335-2-2:2010+A11:2012+A1:2013
- EN 60335-1:2012
- EN 62233:2008

Asti, 02/12/2019

Daniele Nossa
Ufficio Tecnico Vinco s.r.l.

In nome e per conto del legale Rappresentante Lidio Conti

CERTIFICATO DI GARANZIA

Vinco s.r.l. - P.zza Statuto,1 - 14100 Asti - Italy

Modello: _____ Codice: _____

Data di acquisto _____

QUESTO CERTIFICATO NON DEVE ESSERE SPEDITO MA CONSERVATO UNITAMENTE ALL'IMBALLO ORIGINALE

La garanzia ha validità soltanto se corredata da **RICEVUTA FISCALE**,
Vi consigliamo quindi di allegarla al presente certificato di garanzia.

La garanzia ha valore per un periodo di 2 anni dalla data di acquisto (un anno in caso di beni strumentali) e viene comprovata da un documento valido agli effetti fiscali, rilasciato dal venditore autorizzato, riportante la ragione sociale dello stesso e la data in cui è stata effettuata la vendita. Affinché la garanzia sia operativa, è necessario che il certificato di garanzia sia conservato unitamente ad uno dei documenti validi agli effetti fiscali riportante gli estremi identificativi del prodotto, e che entrambi siano esibiti in caso di intervento da parte di personale tecnico dei Centri Assistenza Autorizzati.

Questo certificato di garanzia si riferisce alle condizioni di Garanzia Convenzionali del Produttore nei confronti del Consumatore e non pregiudica i diritti della Garanzia Europea (previsti dalla Dlgs 206/2005 Codice del Consumo).

Per fruire del servizio di assistenza tecnica in garanzia, il consumatore può:

1. recarsi presso il punto vendita senza alcuna incombenza ulteriore; 2. richiedere il servizio aggiuntivo di assistenza con ritiro a domicilio. Il servizio è aggiuntivo e non sostitutivo rispetto a quello di cui al punto 1 e si applica solo alle tipologie di prodotti previste da Vinco. Invitiamo a contattare Vinco allo scopo di verificare se il prodotto possa usufruire di questo servizio.

All'interno del periodo di garanzia, Vinco S.r.l. si impegna a sostituire o riparare gratuitamente le parti componenti l'apparecchio che risultino difettose all'origine per vizi di fabbricazione, senza alcuna spesa per il consumatore.

Non sono coperte dalla garanzia tutte le parti che dovessero risultare difettose a cause di negligenza o trascuratezza nell'uso (mancata osservanza delle istruzioni per il funzionamento dell'apparecchio), errata installazione o manutenzione, manutenzione operata da personale non autorizzato, danni da trasporto, ovvero di circostanze che, comunque, non possono farsi risalire a difetti di fabbricazione dell'apparecchio. Sono esclusi dalle prestazioni in garanzia gli interventi inerenti l'installazione e l'allacciamento agli impianti di alimentazione nonché le manutenzioni citate nel libretto di istruzioni. Non sono inoltre coperti da garanzia le avarie causate da urti, manomissioni o installazioni improprie. Questo certificato di garanzia è valido solo se l'apparecchiatura è venduta ed installata sul territorio italiano (compresi la Repubblica di San Marino e la Città del Vaticano). La richiesta di intervento per riparazioni in garanzia verrà evasa con prontezza dagli organi competenti, compatibilmente con le esigenze di carattere organizzativo. Il produttore non potrà comunque rispondere di disagi dipendenti da eventuali ritardi nell'esecuzione dell'intervento. Il consumatore finale dovrà presentare l'apparecchio da riparare in garanzia presso il punto vendita, unitamente al documento fiscale di acquisto ed al certificato di garanzia. Il produttore declina inoltre ogni responsabilità per eventuali danni che possano, direttamente o indirettamente, derivare a persone, cose ed animali domestici in conseguenza della mancata osservanza di tutte le prescrizioni indicate nell'apposito Libretto Istruzioni e concernenti specialmente le avvertenze in tema di installazione, uso e manutenzione dell'apparecchio. Qualora l'apparecchio venisse riparato presso uno dei Centri Assistenza Autorizzati indicati dal produttore, i rischi di trasporto relativi saranno a carico dell'utente nel caso di invio diretto ed a carico del Servizio nel caso di ritiro presso l'utente.

HYUNDAI
POWER PRODUCTS

Importato e Distribuito da Vinco S.r.l.
Pzza Statuto,1 – 14100 Asti (AT) ITALY
Tel: +39 0141 351284 Fax: +39 0141 351285
E-mail: info@vincoasti.it - www.vincoasti.it

CENTRO RICAMBI E ASSISTENZA:

Viale Giordana, 7 - 10024 Moncalieri (TO) - ITALIA Tel: +39 0141/1766315
Assistenza e-mail: assistenza@vincoasti.it - Ricambi: ricambi@vincoasti.it

MADE IN CHINA